



Caratteristiche

Software di gestione contenuti X-Sign

L'esclusivo software integrato X-Sign di BenQ fornisce più di 140 template per la creazione di contenuti che permettono di progettare e realizzare rapidamente nuovi contenuti promozionali. Tramite i template si possono inoltre inserire immagini, video e testi all'interno dei contenuti marketing. Grazie all'intuitiva interfaccia di X-Sign è semplice controllare e gestire tutti i Display BenQ collegati da una singola postazione, in remoto. X-Sign consente di inviare ai Display messaggi in tempo reale, aggiornare i prezzi istantaneamente e caricare video YouTube su più Display contemporaneamente. Inoltre, permette la creazione e l'inserimento di codici QR che, una volta scansionati, offriranno ai clienti le ultime offerte promozionali. Modificare rapidamente le offerte per allinearle agli interessi dei clienti è fondamentale nei settori dinamici, per questo X-Sign offre la funzione di analisi dei codici QR, che permette di sapere quando e dove i clienti hanno interagito con i contenuti marketing creati.

Prestazioni

Una risoluzione ad altissima definizione di 4K2K (3840 x 2160 pixel) garantisce la massima qualità dei dettagli e la fedeltà cromatica, consentendo la riproduzione di immagini di grande impatto. Con una luminosità di 450 nits e lo schermo anti-glare, il modello ST4302 riduce il problema dei riflessi migliorando la visibilità.

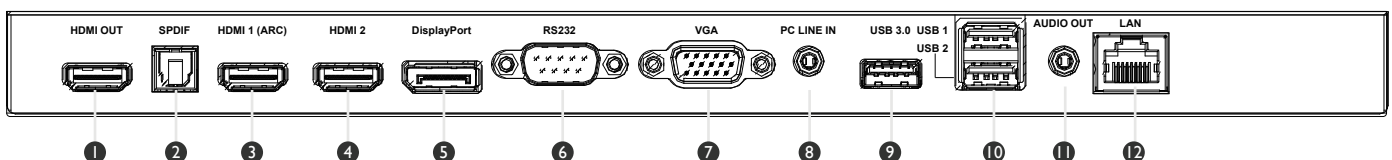
Design intuitivo

Design leggero ed essenziale unito alla sottile cornice, conferisce al Display un look elegante che si adatta perfettamente agli interni di qualsiasi punto vendita. Il semplice sistema di montaggio, che lo rende adattabile a diversi utilizzi, consente di ridurre i costi di installazione permettendo differenti configurazioni nei punti vendita, negli uffici ed in tutti gli spazi commerciali.

Semplice gestione del display

Grazie alla funzione DMS (Device Management Solution) si può controllare da remoto il tempo di accensione/spegnimento o la retroilluminazione dei Display tramite LAN. Inoltre, la modalità di aggiornamento del firmware OTA (Over-the-Air) consente di tenere aggiornati tutti i driver dei Display. La funzione DMS Cloud consente di controllare tutti i dispositivi del punto vendita, di installare applicazioni Android o di trasmettere contenuti tramite cloud.

Input and Output



- | | | |
|---------------|----------------|------------|
| 1 HDMI OUT | 5 DP 1.2 | 9 VGA |
| 2 LAN (RJ-45) | 6 HDMI I (ARC) | 10 USB 2.0 |
| 3 RS232 | 7 HDMI 2 | 11 USB 2.0 |
| 4 AUDIO OUT | 8 AUDIO IN | 12 USB 3.0 |

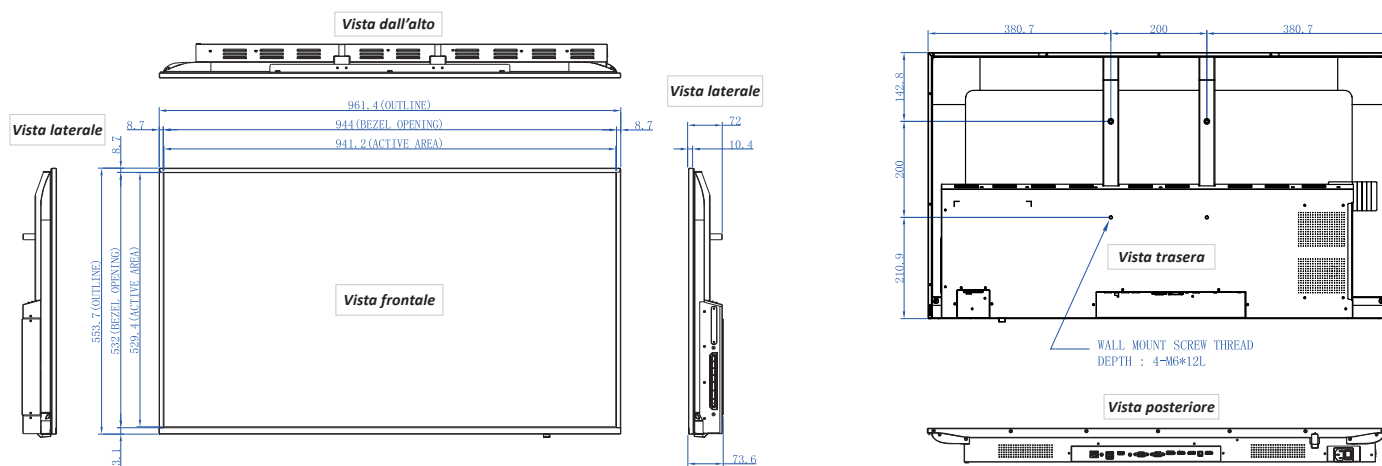
ST4302
43" Smart Signage

BenQ

Specifications

Display	Dimensioni schermo	43"		
	Risoluzione	3840 x 2160 (pixel) UHD		
	Luminosità	450 nits		
	Rapporto di Contrasto	5000 :1		
	Angolo di Visione (Orizzontale / Verticale)	178° / 178°		
	Tempo di Risposta (G-t-G)	8 ms		
	Durata del pannello (Ore Backlight)	30.000 ore		
	Superficie dello Schermo	Antiriflesso		
	Operatività (ore)	18 / 7		
	Orientamento	Orizzontale / Verticale		
Alimentazione	Tipologia	Interna		
	Tensione (V, Hz)	100V~240V, 50 Hz / 60 Hz		
	Consumo energetico	Massimo (W/h)	200 W	
		Standard (W/h)	170 W	
		Standby (W/h)	<0.5 W	
Off (W/h)		<0.5 W		
Funzione Wake up-On	HDMI / VGA			
Condizioni di utilizzo	Temperatura (min - max)	0°C ~ 40°C		
	Umidità relativa senza condensa (min - max)	20% ~ 90%		
Conessioni	Input	VGA	1x	
		HDMI (2.0)	2x	
		Display Port (1.2)	1x	
		Audio (3.5 mm)	1x	
		Output	HDMI	HDMI 2.0 x 1
		Audio (3.5 mm)	1x	
	USB	USB 3.0 x 1	USB 2.0 x 2	
	RS232	1x		
	RJ45	1x		
	Telecomando	1x		
Audio	Speaker integrato	2x 12W		
Dimensione / Peso	Dimensioni (mm)	Senza Imballo	969.9 x 558.3 x 84.8	
		Con Imballo	1070 x 153 x 663	
	Peso (kg)	Senza Imballo	11,6	
		Con Imballo	15,9	
	Larghezza cornice (mm)	8,7 (superiore / laterale), 13,1 (inferiore)		
	Attacco per staffa (VESA) (Tipo di vite /Lunghezza Max)	200 x 200 mm M6 x 12 mm		
Slot OPS	Si			

Dimensioni (mm)



BenQ Italy s.r.l.

Viale E. Marelli 165
20099 Sesto San Giovanni MI
Italy
Tel : +390236643740
business-display.benq.eu

© 2020 BenQ Corp. Le specifiche possono cambiare a seconda della regione, si prega di recarsi presso il rivenditore locale per ulteriori dettagli. Le caratteristiche e le specifiche del prodotto attuali sono soggette a cambiamenti senza obbligo di notifica. Il presente materiale potrebbe includere nomi e marchi aziendali di terze parti che sono di proprietà delle suddette terze parti.

BENQ



Caratteristiche

Software di gestione contenuti X-Sign

L'esclusivo software integrato X-Sign di BenQ fornisce più di 140 template per la creazione di contenuti che permettono di progettare e realizzare rapidamente nuovi contenuti promozionali. Tramite i template si possono inoltre inserire immagini, video e testi all'interno dei contenuti marketing. Grazie all'intuitiva interfaccia di X-Sign è semplice controllare e gestire tutti i Display BenQ collegati da una singola postazione, in remoto. X-Sign consente di inviare ai Display messaggi in tempo reale, aggiornare i prezzi istantaneamente e caricare video YouTube su più Display contemporaneamente. Inoltre, permette la creazione e l'inserimento di codici QR che, una volta scansionati, offriranno ai clienti le ultime offerte promozionali. Modificare rapidamente le offerte per allinearle agli interessi dei clienti è fondamentale nei settori dinamici, per questo X-Sign offre la funzione di analisi dei codici QR, che permette di sapere quando e dove i clienti hanno interagito con i contenuti marketing creati.

Prestazioni

Una risoluzione ad altissima definizione di 4K2K (3840 x 2160 pixel) garantisce la massima qualità dei dettagli e la fedeltà cromatica, consentendo la riproduzione di immagini di grande impatto. Con una luminosità di 450 nits e lo schermo anti-glare, il modello ST5502 riduce il problema dei riflessi migliorando la visibilità.

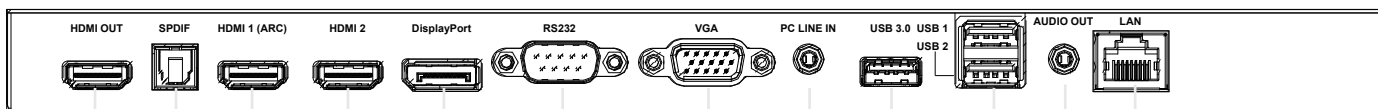
Design intuitivo

Design leggero ed essenziale unito alla sottile cornice, conferisce al Display un look elegante che si adatta perfettamente agli interni di qualsiasi punto vendita. Il semplice sistema di montaggio, che lo rende adattabile a diversi utilizzi, consente di ridurre i costi di installazione permettendo differenti configurazioni nei punti vendita, negli uffici ed in tutti gli spazi commerciali.

Semplice gestione del display

Grazie alla funzione DMS (Device Management Solution) si può controllare da remoto il tempo di accensione/spegnimento o la retroilluminazione dei Display tramite LAN. Inoltre, la modalità di aggiornamento del firmware OTA (Over-the-Air) consente di tenere aggiornati tutti i driver dei Display. La funzione DMS Cloud consente di controllare tutti i dispositivi del punto vendita, di installare applicazioni Android o di trasmettere contenuti tramite cloud.

Input and Output



- | | | |
|---------------|----------------|------------|
| 1 HDMI OUT | 5 DP 1.2 | 9 VGA |
| 2 LAN (RJ-45) | 6 HDMI I (ARC) | 10 USB 2.0 |
| 3 RS232 | 7 HDMI 2 | 11 USB 2.0 |
| 4 AUDIO OUT | 8 AUDIO IN | 12 USB 3.0 |

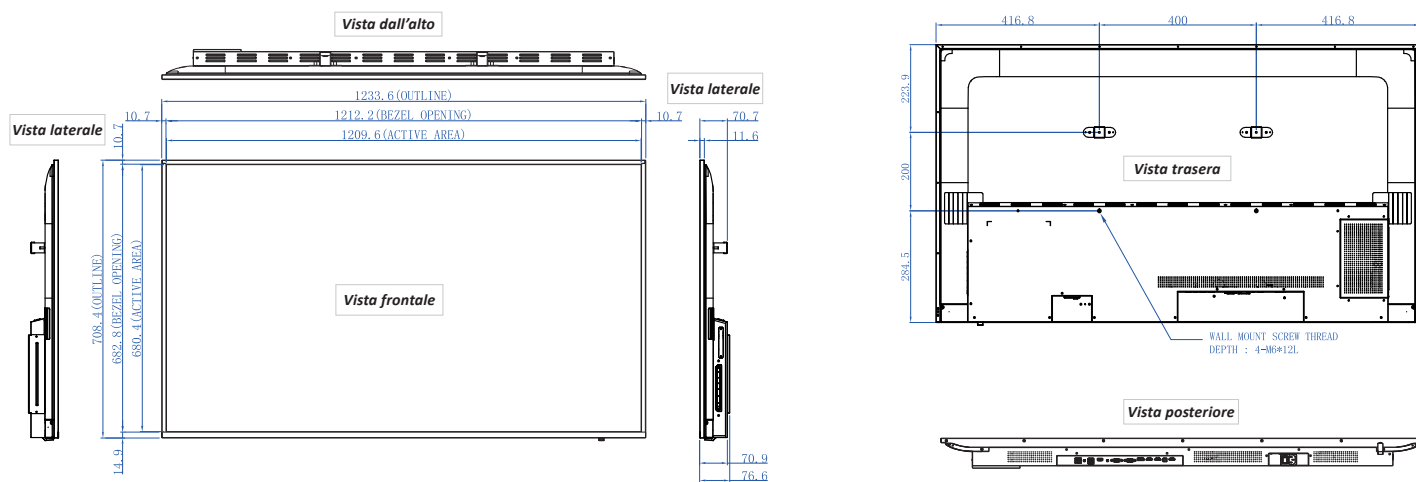
ST5502
55" Smart Signage

BenQ

Specifications

Display	Dimensioni schermo	55"		
	Risoluzione	3840 × 2160 (pixel) UHD		
	Luminosità	450 nits		
	Rapporto di Contrasto	4500 :1		
	Angolo di Visione (Orizzontale / Verticale)	178° / 178°		
	Tempo di Risposta (G-t-G)	8 ms		
	Durata del pannello (Ore Backlight)	30.000 ore		
	Superficie dello Schermo	Antiriflesso		
	Operatività (ore)	18 / 7		
	Orientamento	Orizzontale / Verticale		
Alimentazione	Tipologia	Interna		
	Tensione (V, Hz)	100 V~240 V, 50 Hz / 60 Hz		
	Consumo energetico	Massimo (W/h)	300 W	
		Standard (W/h)	280 W	
		Standby (W/h)	<0,5 W	
Off (W/h)		<0,5 W		
Funzione Wake up-On	HDMI / VGA			
Condizioni di utilizzo	Temperatura (min - max)	0°C ~ 40°C		
	Umidità relativa senza condensa (min - max)	20% ~ 90%		
Conessioni	Input	VGA	1x	
		HDMI (2.0)	2x	
		Display Port (1.2)	1x	
		Audio (3.5 mm)	1x	
	Output	HDMI	HDMI 2.0 × 1	
		Audio (3.5 mm)	1x	
	USB	USB 3.0 × 1 USB 2.0 × 2		
	RS232	1x		
	RJ45	1x		
	Telecomando	1x		
Audio	Speaker integrato	2x 12W		
Dimensione / Peso	Dimensioni (mm)	Senza Imballo	1233,6 × 708,4 × 76,6	
		Con Imballo	1364 × 154 × 824	
	Peso (kg)	Senza Imballo	18,4	
		Con Imballo	25,7	
	Larghezza cornice (mm)	10,7 (superiore / laterale), 14,9 (inferiore)		
	Attacco per staffa (VESA) (Tipo di vite /Lunghezza Max)	400 × 200 mm M6 × 12 mm		
Slot OPS	Si			

Dimensioni (mm)



BenQ Italy s.r.l.

Viale E. Marelli 165
20099 Sesto San Giovanni MI
Italy
Tel : +390236643740

business-display.benq.eu

© 2020 BenQ Corp. Le specifiche possono cambiare a seconda della regione, si prega di recarsi presso il rivenditore locale per ulteriori dettagli. Le caratteristiche e le specifiche del prodotto attuali sono soggette a cambiamenti senza obbligo di notifica. Il presente materiale potrebbe includere nomi e marchi aziendali di terze parti che sono di proprietà delle suddette terze parti.

BENQ



Caratteristiche

Software di gestione contenuti X-Sign

L'esclusivo software integrato X-Sign di BenQ fornisce più di 140 template per la creazione di contenuti che permettono di progettare e realizzare rapidamente nuovi contenuti promozionali. Tramite i template si possono inoltre inserire immagini, video e testi all'interno dei contenuti marketing. Grazie all'intuitiva interfaccia di X-Sign è semplice controllare e gestire tutti i Display BenQ collegati da una singola postazione, in remoto. X-Sign consente di inviare ai Display messaggi in tempo reale, aggiornare i prezzi istantaneamente e caricare video YouTube su più Display contemporaneamente. Inoltre, permette la creazione e l'inserimento di codici QR che, una volta scansionati, offriranno ai clienti le ultime offerte promozionali. Modificare rapidamente le offerte per allinearle agli interessi dei clienti è fondamentale nei settori dinamici, per questo X-Sign offre la funzione di analisi dei codici QR, che permette di sapere quando e dove i clienti hanno interagito con i contenuti marketing creati.

Prestazioni

Una risoluzione ad altissima definizione di 4K2K (3840 x 2160 pixel) garantisce la massima qualità dei dettagli e la fedeltà cromatica, consentendo la riproduzione di immagini di grande impatto. Con una luminosità di 450 nits e lo schermo anti-glare, il modello ST6502 riduce il problema dei riflessi migliorando la visibilità.

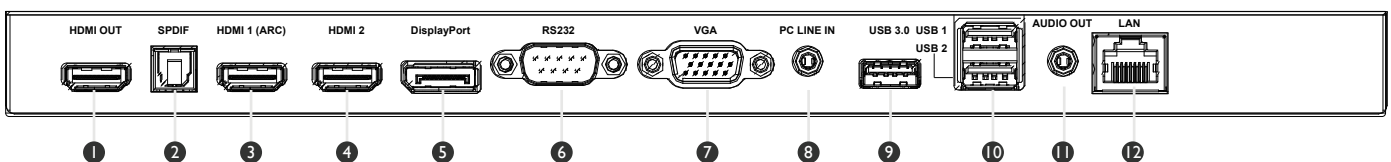
Design intuitivo

Design leggero ed essenziale unito alla sottile cornice, conferisce al Display un look elegante che si adatta perfettamente agli interni di qualsiasi punto vendita. Il semplice sistema di montaggio, che lo rende adattabile a diversi utilizzi, consente di ridurre i costi di installazione permettendo differenti configurazioni nei punti vendita, negli uffici ed in tutti gli spazi commerciali.

Semplice gestione del display

Grazie alla funzione DMS (Device Management Solution) si può controllare da remoto il tempo di accensione/spegnimento o la retroilluminazione dei Display tramite LAN. Inoltre, la modalità di aggiornamento del firmware OTA (Over-the-Air) consente di tenere aggiornati tutti i driver dei Display. La funzione DMS Cloud consente di controllare tutti i dispositivi del punto vendita, di installare applicazioni Android o di trasmettere contenuti tramite cloud.

Input and Output



- | | | |
|---------------|----------------|-----------|
| ① HDMI OUT | ⑤ DP 1.2 | ⑨ VGA |
| ② LAN (RJ-45) | ⑥ HDMI I (ARC) | ⑩ USB 2.0 |
| ③ RS232 | ⑦ HDMI 2 | ⑪ USB 2.0 |
| ④ AUDIO OUT | ⑧ AUDIO IN | ⑫ USB 3.0 |

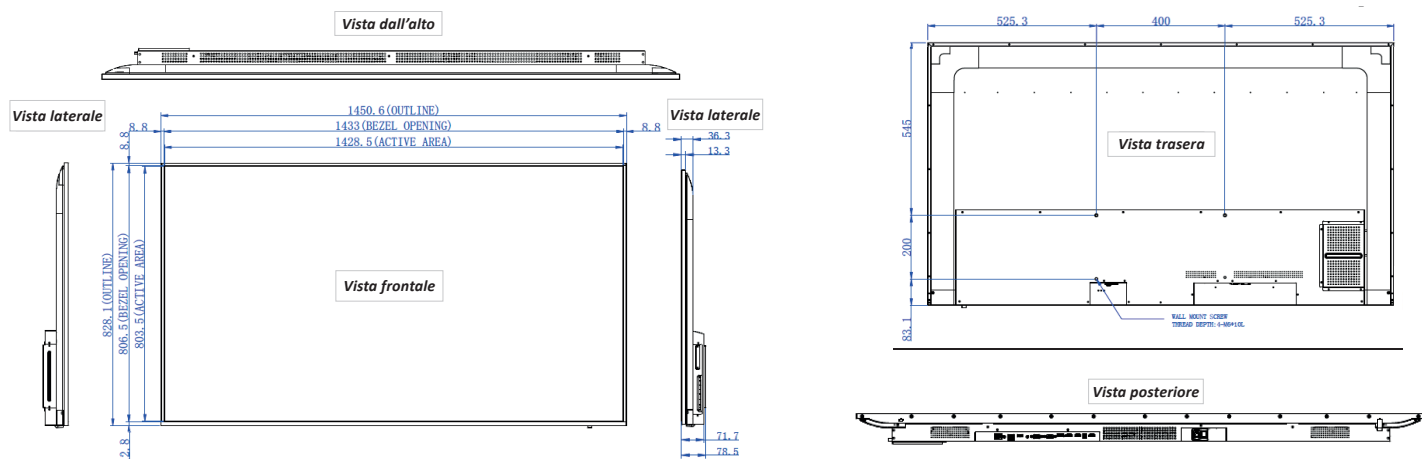
ST6502
65" Smart Signage

BenQ

Specifications

Display	Dimensioni schermo	65"	
	Risoluzione	3840 x 2160 (pixel) UHD	
	Luminosità	450 nits	
	Rapporto di Contrasto	1200:1	
	Angolo di Visione (Orizzontale / Verticale)	178° / 178°	
	Tempo di Risposta (G-t-G)	8 ms	
	Durata del pannello (Ore Backlight)	30.000 ore	
	Superficie dello Schermo	Antiriflesso	
	Operatività (ore)	18 / 7	
	Orientamento	Orizzontale	
Alimentazione	Tipologia	Interna	
	Tensione (V, Hz)	100V~240V, 50 Hz / 60 Hz	
	Consumo energetico	Massimo (W/h)	320 W
		Standard (W/h)	300 W
		Standby (W/h)	<0,5 W
Off (W/h)		<0,5 W	
Funzione Wake up-On	HDMI / VGA		
Condizioni di utilizzo	Temperatura (min - max)	0°C ~ 40°C	
	Umidità relativa senza condensa (min - max)	20% ~ 90%	
Conessioni	Input	VGA	1x
		HDMI (2.0)	2x
		Display Port (1.2)	1x
		Audio (3.5 mm)	1x
	Output	HDMI	HDMI 2.0 x 1
		Audio (3.5 mm)	1x
	USB	USB 3.0 x 1	
		USB 2.0 x 2	
	RS232	1x	
	RJ45	1x	
Telecomando	1x		
Audio	Speaker integrato	2x 12W	
Dimensione / Peso	Dimensioni (mm)	Senza Imballo	1450,6 x 828,1 x 78,5
		Con Imballo	1605 x 965 x 220
	Peso (kg)	Senza Imballo	22,9
		Con Imballo	33,6
	Larghezza cornice (mm)	8,8 (superiore / laterale), 12,8 (inferiore)	
	Attacco per staffa (VESA) (Tipo di vite /Lunghezza Max)	400 x 200 mm M6 x 10 mm	
OPS	Si		

Dimensioni (mm)



BenQ Italy s.r.l.

Viale E. Marelli 165
20099 Sesto San Giovanni MI
Italy
Tel : +390236643740

business-display.benq.eu

© 2020 BenQ Corp. Le specifiche possono cambiare a seconda della regione, si prega di recarsi presso il rivenditore locale per ulteriori dettagli. Le caratteristiche e le specifiche del prodotto attuali sono soggette a cambiamenti senza obbligo di notifica. Il presente materiale potrebbe includere nomi e marchi aziendali di terze parti che sono di proprietà delle suddette terze parti.

BENQ



Caratteristiche

Software di gestione contenuti X-Sign

L'esclusivo software integrato X-Sign di BenQ fornisce più di 140 template per la creazione di contenuti che permettono di progettare e realizzare rapidamente nuovi contenuti promozionali. Tramite i template si possono inoltre inserire immagini, video e testi all'interno dei contenuti marketing. Grazie all'intuitiva interfaccia di X-Sign è semplice controllare e gestire tutti i Display BenQ collegati da una singola postazione, in remoto. X-Sign consente di inviare ai Display messaggi in tempo reale, aggiornare i prezzi istantaneamente e caricare video YouTube su più Display contemporaneamente. Inoltre, permette la creazione e l'inserimento di codici QR che, una volta scansionati, offriranno ai clienti le ultime offerte promozionali. Modificare rapidamente le offerte per allinearle agli interessi dei clienti è fondamentale nei settori dinamici, per questo X-Sign offre la funzione di analisi dei codici QR, che permette di sapere quando e dove i clienti hanno interagito con i contenuti marketing creati.

Prestazioni

Una risoluzione ad altissima definizione di 4K2K (3840 x 2160 pixel) garantisce la massima qualità dei dettagli e la fedeltà cromatica, consentendo la riproduzione di immagini di grande impatto. Con una luminosità di 450 nits e lo schermo anti-glare, il modello ST7502 riduce il problema dei riflessi migliorando la visibilità.

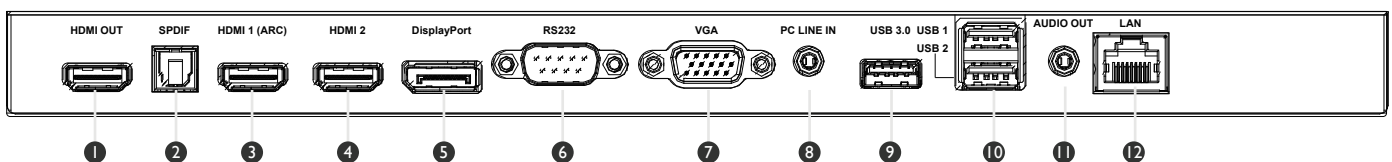
Design intuitivo

Design leggero ed essenziale unito alla sottile cornice, conferisce al Display un look elegante che si adatta perfettamente agli interni di qualsiasi punto vendita. Il semplice sistema di montaggio, che lo rende adattabile a diversi utilizzi, consente di ridurre i costi di installazione permettendo differenti configurazioni nei punti vendita, negli uffici ed in tutti gli spazi commerciali.

Semplice gestione del display

Grazie alla funzione DMS (Device Management Solution) si può controllare da remoto il tempo di accensione/spegnimento o la retroilluminazione dei Display tramite LAN. Inoltre, la modalità di aggiornamento del firmware OTA (Over-the-Air) consente di tenere aggiornati tutti i driver dei Display. La funzione DMS Cloud consente di controllare tutti i dispositivi del punto vendita, di installare applicazioni Android o di trasmettere contenuti tramite cloud.

Input and Output



- | | | |
|---------------|----------------|------------|
| 1 HDMI OUT | 5 DP 1.2 | 9 VGA |
| 2 LAN (RJ-45) | 6 HDMI I (ARC) | 10 USB 2.0 |
| 3 RS232 | 7 HDMI 2 | 11 USB 2.0 |
| 4 AUDIO OUT | 8 AUDIO IN | 12 USB 3.0 |

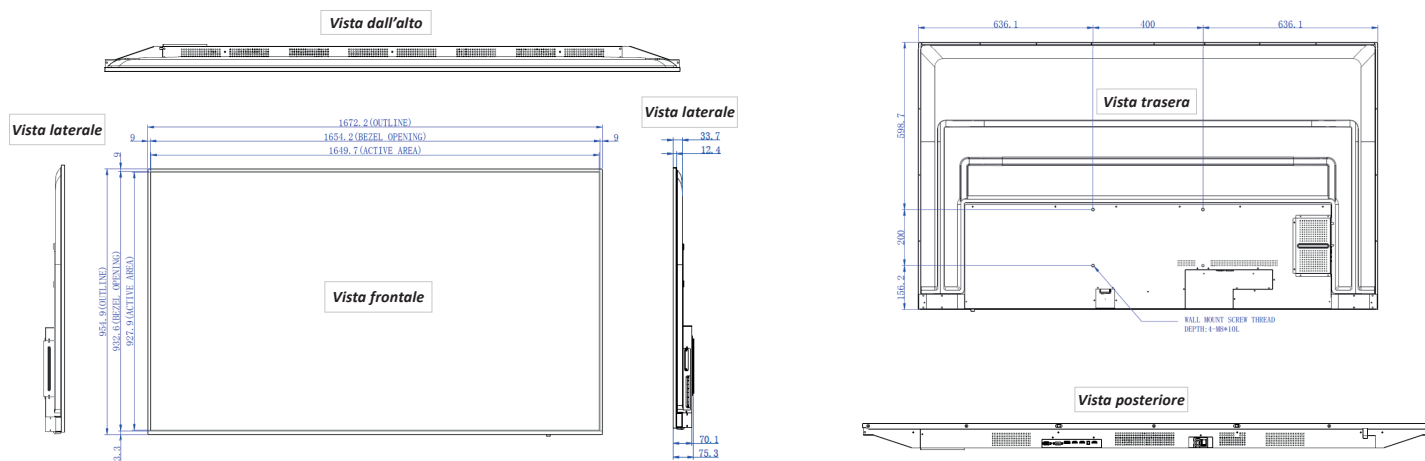
ST7502
75" Smart Signage

BenQ

Specifications

Display	Dimensioni schermo	75"		
	Risoluzione	3840 x 2160		
	Luminosità	450 nits		
	Rapporto di Contrasto	1200: 1		
	Angolo di Visione (Orizzontale / Verticale)	178 / 178		
	Tempo di Risposta (G-t-G)	8 ms		
	Durata del pannello (Ore Backlight)	30.000 ore		
	Superficie dello Schermo	Antiriflesso		
	Operatività (ore)	18 / 7		
	Orientamento	Orizzontale		
Alimentazione	Tipologia	Interna		
	Tensione (V, Hz)	100 V~240 V, 50 Hz / 60 Hz		
	Consumo energetico	Massimo (W/h)	320W	
		Standard (W/h)	300W	
		Standby (W/h)	<0,5W	
Off (W/h)		<0,5W		
Funzione Wake up-On	HDMI / VGA			
Condizioni di utilizzo	Temperatura (min - max)	0°C ~ 40°C		
	Umidità relativa senza condensa (min - max)	20% ~ 90%		
Conessioni	Input	VGA	x1	
		HDMI (2.0)	2x	
		Display Port (1.2)	1x	
		Audio (3.5 mm)	1x	
		Output	HDMI	HDMI 2.0 x 1
		Audio (3.5 mm)	1x	
	USB	USB 3.0 x 1 USB 2.0 x 2		
	RS232	1x		
	RJ45	1x		
	Telecomando	1x		
Audio	Speaker integrato	2 x 12 W		
Dimensione / Peso	Dimensioni (mm)	Senza Imballo	1672,2 x 954,9 x 75,3	
		Con Imballo	1828 x 1098 x 220	
	Peso (kg)	Senza Imballo	29,3	
		Con Imballo	41,7	
	Larghezza cornice (mm)	9,0 (superiore / laterale), 13,3 (inferiore)		
	Attacco per staffa (VESA) (Tipo di vite /Lunghezza Max)	400 x 200 mm M8 x 10 mm		
OPS	Si			

Dimension (mm)



BenQ Italy s.r.l.

Viale E. Marelli 165
20099 Sesto San Giovanni MI
Italy
Tel : +390236643740

business-display.benq.eu

© 2020 BenQ Corp. Le specifiche possono cambiare a seconda della regione, si prega di recarsi presso il rivenditore locale per ulteriori dettagli. Le caratteristiche e le specifiche del prodotto attuali sono soggette a cambiamenti senza obbligo di notifica. Il presente materiale potrebbe includere nomi e marchi aziendali di terze parti che sono di proprietà delle suddette terze parti.

BENQ



Caratteristiche

Software di gestione contenuti X-Sign

L'esclusivo software integrato X-Sign di BenQ fornisce più di 140 template per la creazione di contenuti che permettono di progettare e realizzare rapidamente nuovi contenuti promozionali. Tramite i template si possono inoltre inserire immagini, video e testi all'interno dei contenuti marketing. Grazie all'intuitiva interfaccia di X-Sign è semplice controllare e gestire tutti i Display BenQ collegati da una singola postazione, in remoto. X-Sign consente di inviare ai Display messaggi in tempo reale, aggiornare i prezzi istantaneamente e caricare video YouTube su più Display contemporaneamente. Inoltre, permette la creazione e l'inserimento di codici QR che, una volta scansionati, offriranno ai clienti le ultime offerte promozionali. Modificare rapidamente le offerte per allinearle agli interessi dei clienti è fondamentale nei settori dinamici, per questo X-Sign offre la funzione di analisi dei codici QR, che permette di sapere quando e dove i clienti hanno interagito con i contenuti marketing creati.

Prestazioni

Una risoluzione ad altissima definizione di 4K2K (3840 x 2160 pixel) garantisce la massima qualità dei dettagli e la fedeltà cromatica, consentendo la riproduzione di immagini di grande impatto. Con una luminosità di 450 nits e lo schermo anti-glare, il modello ST8602 riduce il problema dei riflessi migliorando la visibilità.

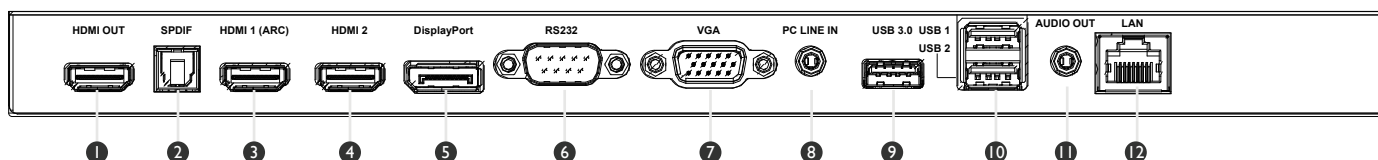
Design intuitivo

Design leggero ed essenziale unito alla sottile cornice, conferisce al Display un look elegante che si adatta perfettamente agli interni di qualsiasi punto vendita. Il semplice sistema di montaggio, che lo rende adattabile a diversi utilizzi, consente di ridurre i costi di installazione permettendo differenti configurazioni nei punti vendita, negli uffici ed in tutti gli spazi commerciali.

Semplice gestione del display

Grazie alla funzione DMS (Device Management Solution) si può controllare da remoto il tempo di accensione/spegnimento o la retroilluminazione dei Display tramite LAN. Inoltre, la modalità di aggiornamento del firmware OTA (Over-the-Air) consente di tenere aggiornati tutti i driver dei Display. La funzione DMS Cloud consente di controllare tutti i dispositivi del punto vendita, di installare applicazioni Android o di trasmettere contenuti tramite cloud.

Input and Output



- | | | |
|---------------|----------------|-----------|
| ① HDMI OUT | ⑤ DP 1.2 | ⑨ VGA |
| ② LAN (RJ-45) | ⑥ HDMI I (ARC) | ⑩ USB 2.0 |
| ③ RS232 | ⑦ HDMI 2 | ⑪ USB 2.0 |
| ④ AUDIO OUT | ⑧ AUDIO IN | ⑫ USB 3.0 |

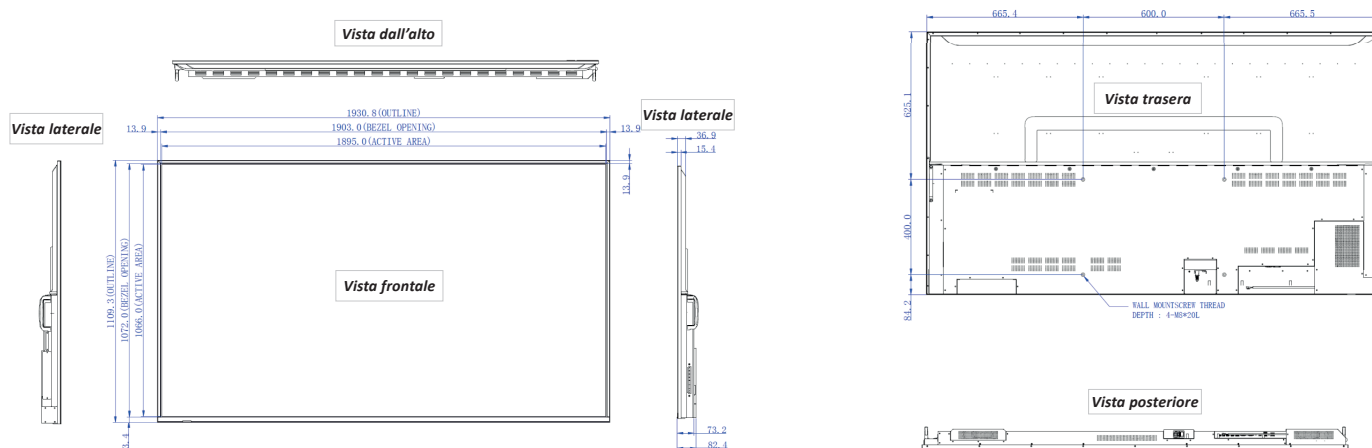
ST8602
86" Smart Signage

BenQ

Specifications

Display	Dimensioni schermo	86"	
	Risoluzione	3840 × 2160	
	Luminosità	450 nits	
	Rapporto di Contrasto	1200:1	
	Angolo di Visione (Orizzontale / Verticale)	178 / 178	
	Tempo di Risposta (G-t-G)	8 ms	
	Durata del pannello (Ore Backlight)	30.000 ore	
	Superficie dello Schermo	Antiriflesso	
	Operatività (ore)	18 / 7	
	Orientamento	Orizzontale	
Alimentazione	Tipologia	Interna	
	Tensione (V, Hz)	100 V~240 V, 50 Hz / 60 Hz	
	Consumo energetico	Massimo (W/h)	550W
		Standard (W/h)	450W
		Standby (W/h)	<0,5W
Off (W/h)		<0,5W	
Funzione Wake up-On	HDMI / VGA		
Condizioni di utilizzo	Temperatura (min - max)	0°C ~ 40°C	
	Umidità relativa senza condensa (min - max)	20% ~ 90%	
Conessioni	Input	VGA	x1
		HDMI (2.0)	2x
		Display Port (1.2)	1x
		Audio (3.5 mm)	1x
	Output	HDMI	HDMI 2.0 x 1
		Audio (3.5 mm)	1x
	USB	USB 3.0 x 1	
		USB 2.0 x 2	
	RS232	1x	
	RJ45	1x	
Telecomando	1x		
Audio	Speaker integrato	2 × 12 W	
Dimensione / Peso	Dimensioni (mm)	Senza Imballo	1930.8 × 1109.3 × 82.4
		Con Imballo	2118 × 1271 × 280
	Peso (kg)	Senza Imballo	50,4
		Con Imballo	69,8
	Larghezza cornice (mm)	13,9 (superiore / laterale), 23,4 (inferiore)	
	Attacco per staffa (VESA) (Tipo di vite /Lunghezza Max)	600 × 400 mm M8 × 20 mm	
OPS	Si		

Dimension (mm)



BenQ Italy s.r.l.

Viale E. Marelli 165
20099 Sesto San Giovanni MI

Italy
Tel : +390236643740

business-display.benq.eu

© 2020 BenQ Corp. Le specifiche possono cambiare a seconda della regione, si prega di recarsi presso il rivenditore locale per ulteriori dettagli. Le caratteristiche e le specifiche del prodotto attuali sono soggette a cambiamenti senza obbligo di notifica. Il presente materiale potrebbe includere nomi e marchi aziendali di terze parti che sono di proprietà delle suddette terze parti.

BENQ